

TAUCHPUMPE | DRAINBOX KLEINHEBEANLAGE | BLACKPUMP

Lösungen zur Schmutz- und Abwasserbeseitigung



10 JAHRE
Ersatzteilnachkauf-
garantie



SCHMUTZWASSER EFFIZIENT ENTSORGEN



Drainbox 2N/2A

SCHMUTZWASSERENTSORGUNG IM RAUM, SCHACHT, BEHÄLTER

Ganz gleich, ob aus Handwasch- und Spülbecken, Waschmaschinen, Spülmaschinen oder Duschen, ob für Altbausanierung oder Neubauprojekte: Überall dort, wo sich sanitäre Einrichtungen unterhalb der Kanalrückstauenebene befinden, ermöglichen elektrische Hebeanlagen eine dauerhaft zuverlässige Schmutzwasserentsorgung.

Wenn sich keine Abflussleitung für nachträglich einzubauende Entwässerungsgegenstände in der Nähe befindet, bieten sich Sammelbehälter (Überflurbehälter) an. Kompakt und schnell installiert sind diese z. B. für das Handwaschbecken im Hobbyraum oder die Waschmaschine im Keller eine gute Lösung.

Die Überflurbehälter 2N und 2A sind mit leistungsstarken Tauchpumpen ausgestattet und haben jeweils maximale Förderhöhen von 6 Metern und Fördermengen von bis zu 8.000 l/h. So eignen sie sich nahezu für jede Anwendung in Kellern oder Souterrain-Wohnungen.



Tauchpumpe Inox

Frei aufgestellte Tauchpumpen wiederum, bieten für alle Arten von fäkalienfreiem Abwasser eine zuverlässige Entsorgung. Je nach Größe finden sie Anwendung im Haus und Garten bis hin zur professionellen Entwässerung in Gewerbe, Landwirtschaft und zur Notentwässerung.

Mit der Inox Tauchpumpe, die einen Durchgang von 10 mm Korngröße besitzt, können Sie z. B. Abwasser aus Waschmaschinen oder Wasser aus z. B. einem Gartenteich oder einer Regenwasserzisterne fördern. Selbstverständlich eignen sich Schmutzwasser-Tauchpumpen auch zum Transport von klarem oder nur mäßig verunreinigtem Wasser.

R+F OPTILINE DRAINBOX 2N/2A: STECKERFERTIGE ÜBERFLURBEHÄLTER

Für maximale Flexibilität in puncto Anlagen-Anschluss sorgen drei verschiedene Zulaufmöglichkeiten. Dank des vorbereiteten Duschzulaufs zum Beispiel ist ein nachträgliches Anbohren des Behälters nicht erforderlich. Für eine lange Lebensdauer sind alle medium-berührten Anlagenteile aus Edelstahl oder verschleißfestem Kunststoff gefertigt. Zusätzlich verhindert der integrierte Überhitzungsschutz Schäden durch Überlastung.

FÜR AGGRESSIVE MEDIEN DRAINBOX 2A VERWENDEN

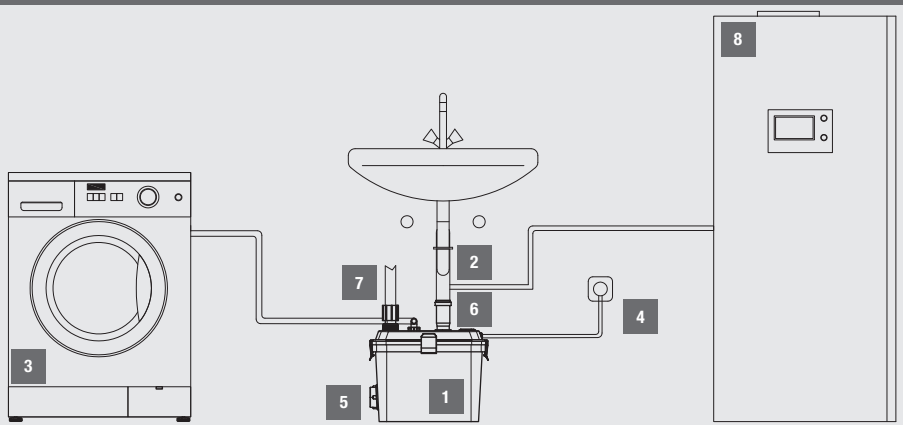
Dank eines besonderen Abdichtungssystems und eines Motorgehäuses aus hochwertigem Edelstahl kann die Produktvariante Drainbox 2A auch für die Entsorgung aggressiver Medien genutzt werden – zum Beispiel hinter Wasserenthärtungsanlagen (bis zu 15 % Salzgehalt) und Heizungs-Brennwertgeräten. Auch die Reinigung und Wartung der aus einem geruchsdichten Kunststoffbehälter bestehenden Anlagen sind einfach durchzuführen. Die Tauchpumpe ist direkt am Deckel befestigt und lässt sich so mit einem Handgriff herausnehmen. Der ebenfalls am Deckel angebrachte QR-Code ermöglicht jederzeit den Zugriff auf alle Geräteinformationen. Ein Scan per Smartphone oder Tablet genügt – und schon wird die Bedienungsanleitung inklusive Explosionszeichnung für Ersatzteile angezeigt.

Nicht zuletzt informiert ein praktischer Alarmsummer – Netzspannung vorausgesetzt – über unzulässig hohe Füllstände. Auf Wunsch kann dieses Signal sogar per potenzialfreiem Kontakt weitergeleitet werden.



Einbaubeispiel eines Überflurbehälters

- 1 Schmutzwasser-Hebeanlage
- 2 Zulauf Handwaschbecken mit Siphon
- 3 Häusliche Wasch- oder Spülmaschinen
- 4 Elektrischer Anschluss
- 5 Zusätzliche Anschlussmöglichkeit
- 6 Entlüftung (Aktivkohlefilter)
- 7 Druckleitung
- 8 Enthärtungsanlage (nur für Drainbox 2A)



R+F OPTILINE INOX: MOBILE TAUCHPUMPE

Geeignet zur Förderung von leicht verunreinigtem Wasser mit Schwebstoffen (keine Steine und Sand) aus privaten Haushalten, Industrie und Landwirtschaft.

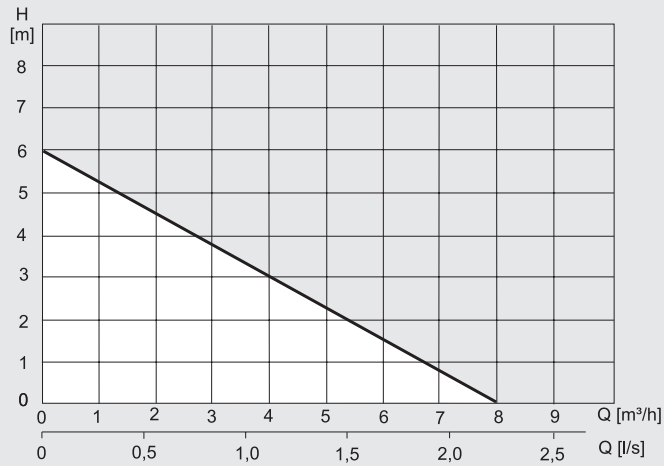
Die einstufige, mantelgekühlte Unterwasserpumpe verfügt über einen Schwimmerschalter zur Einschaltautomatik – im Lieferumfang ist neben einem Netzkabel mit 10 Meter Länge auch ein separater Rückflussverhinderer enthalten.

In der Kombination Tauchpumpe Inox und Flachsaugadapter kann ein anfänglicher Wasserstand von mindestens 4 cm in Behältern und auf Flächen bis auf 3 mm Restwasser abgesaugt werden.

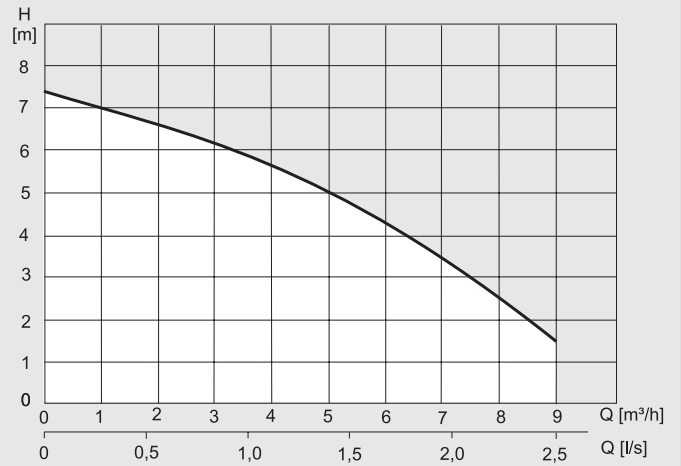


ZAHLEN UND FAKTEN

Drainbox 2 N/2A – Kennlinie bei 2.800 min⁻¹



Tauchpumpe Inox – Kennlinie bei 2.800 min⁻¹



Technische Daten R+F Optiline Drainbox

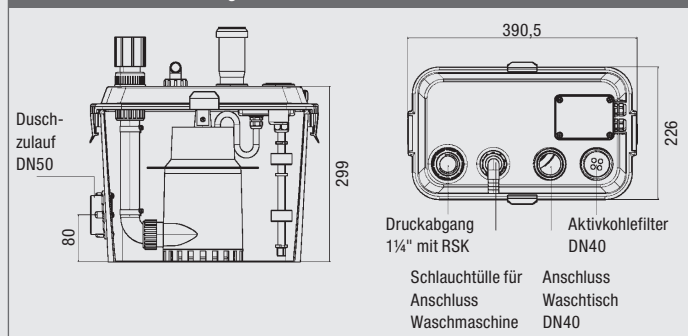
Mediumtemperatur:	40 °C, kurzfristig	Gehäuse und Welle	Drainbox 2N:
	90 °C		Motorgehäuse aus 1.4301 Edelstahl
Korngröße:	Max. 10 mm		Motorwelle aus 1.4104 Edelstahl
Druckanschluss:	G 1 ¼" Innengewinde	Gehäuse und Welle	Drainbox 2A:
Zuläufe:	Seitlich 1 x DN 50		Motorgehäuse aus 1.4404 Edelstahl
	oben 1 x DN 40 und		Motorwelle aus 1.4462 Edelstahl
	1 x Schlauchtülle		
	DN 20		
Behälter:	Polypropylen,		
	ca. 10 l Nutzinhalt	Max. Förderhöhe:	6,0 m
Behälterdeckel:	Polypropylen	Max. Fördermenge:	8,0 m³/h
Dichtungen:	NBR		
Spannung:	230 V, 50 Hz	Motorleistung:	0,3 kW
Schutzart:	IP 57	Nennstrom:	1,3 A
Isolierung:	Schutzklasse F	Drehzahl:	2.800 U/min
Breite:	388 mm		
Tiefe:	226 mm		
Höhe:	299 mm		
Gewicht:	5,0 kg		

Artikelnummer

R+F Optiline Drainbox 2N (normale Wässer)

Art.-Nr. 10 191 97 000 000

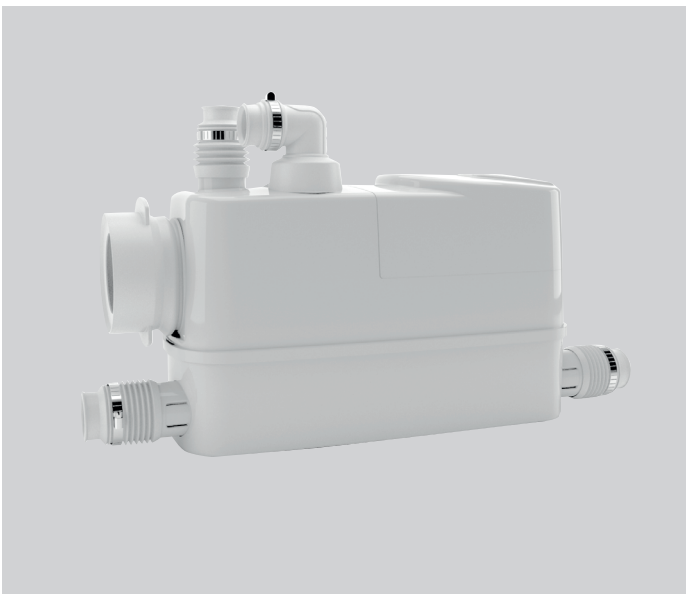
Drainbox 2 N/2A – Abmessungen



R+F OPTILINE KLEINHEBEANLAGEN



Kleinhebeanlage, Zulauf vorne



Kleinhebeanlage, Zulauf seitlich

VOLLAUTOMATISCHE KLEINHEBEANLAGEN

Die R+F Optiline Kleinhebeanlage wird eingesetzt, wenn Abwasserleitungen aus dem WC, der Dusche, dem Waschbecken oder dem Bidet unterhalb des Kanalrohres liegen und nicht mit Hilfe der Schwerkraft abgeführt werden können. Diese Hebeanlagen können überall dort installiert werden, wo auf Wunsch einer neuen Installation, Renovierung oder baulichen Veränderung ein Bad hinzugefügt werden soll.

Bei der R+F Optiline Kleinhebeanlage können neben dem WC noch drei weitere Abwassereingänge angeschlossen werden, wie z. B. einer Dusche, eines Waschbeckens und eines Bidets. Die Kleinhebeanlagen zeichnen sich besonders durch die Laufruhe aus. Mit der leistungsstarken und zuverlässigen Pumpe sowie dem Schneidsystem mit Klingen aus vernickeltem Edelstahl, ergibt sich ein langlebiges und wartungsfreies Produkt. Im Falle einer Verstopfung oder Motor-Blockierung ist es sehr einfach die Motorgruppe mit nur zwei Schrauben zu lösen, zu demontieren und mit Hilfe des Ablasshahnes das Wasser aus der Hebeanlage abzulassen. Das Rückschlagventil ist in der Förderleitung sowie zusätzlich jeweils in den seitlichen unteren Einlässen integriert.

KONSTRUKTIONSMERKMALE

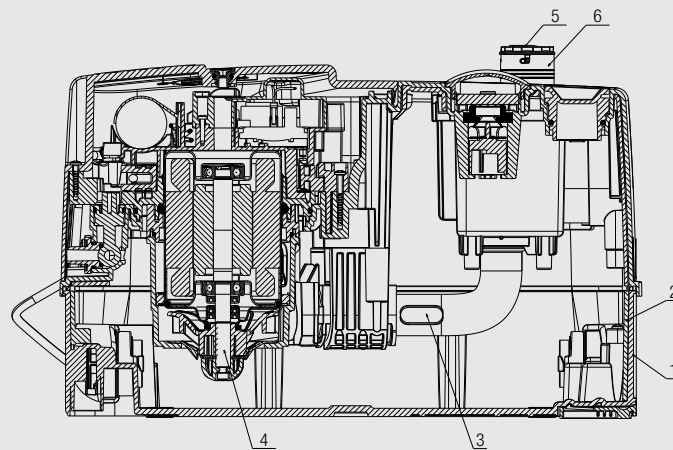
Tank aus Polypropylen mit 15 % Barium. Laufrad aus Polyphenylenoxid mit 30 % Glasfaserverstärkung. Motorwelle aus Edelstahl. Schneidwerk aus vernickeltem Edelstahl.

MOTOR KONSTRUKTIONSMERKMALE

Asynchronmotor aus Edelstahl. Welle und Motorgehäuse aus Edelstahl. Thermischer Schutz gegen Überhitzung. Motorwelle verschleißfest.

ZAHLEN UND FAKTEN

R+F Optiline Kleinhebeanlage – Abmessungen



Nr.	Beschreibung	Materialien	
1	Tank	PP mit 15 % Barium (Polypropylen)	
2	Rohr	EPDM	
3	Flansch Gruppe V 230–50 Hz	Motorgehäuse	AISI 304
		Motorwelle	AISI 416
		Lauftrad	Polyphenylenoxid mit 30 % Fieberglas
		Wicklung	AISI 304
		Laufradmutter	Polyphenylenoxid mit 30 % Fieberglas
		Welle	AISI 420
		Flansch	Polypropylen mit 30 % Fieberglas
		Pumpengehäuse	Polypropylen mit 30 % Fieberglas
		Einstellschraube	Polypropylen mit 30 % Fieberglas
		Diffusor	Polypropylen mit 30 % Fieberglas
4	Ventil Gruppe	Rückschlagventil Gehäuse	Polypropylen mit 30 % Fieberglas
		Rückschlagklappe	EPDM
		OR -3118 29.82 X 2.62	NBR
5	Förderleitung	Polypropylen mit 30 % Fieberglas	

Technische Daten R+F Optiline Kleinhebeanlage

Temperaturbereich Flüssigkeit:	Von 0 °C bis + 50 °C
Gepumpte Flüssigkeit:	Abwasser mit Fäkalien nach DIN 12050-3
Zertifikate:	VDE-GS, LGA, VDE-EMC
Tank Kapazität und Lieferung:	Zugelassen für Spülmengen von 6–9 Litern nach DIN 12050-3
Schutzklasse:	IP44

Konstruktionsmerkmale

- Tank aus Polypropylen mit 15 % Barium
- Lauftrad aus Polyphenylenoxid mit 30% Glasfaserverstärkung. Motorwelle aus Edelstahl. Schneidwerk aus vernickeltem Edelstahl

Motor Konstruktionsmerkmale

- Asynchronmotor aus Edelstahl. Welle und Motorgehäuse aus Edelstahl
- Thermischer Schutz gegen Überhitzung. Motorwelle verschleißfest

Artikelnummern

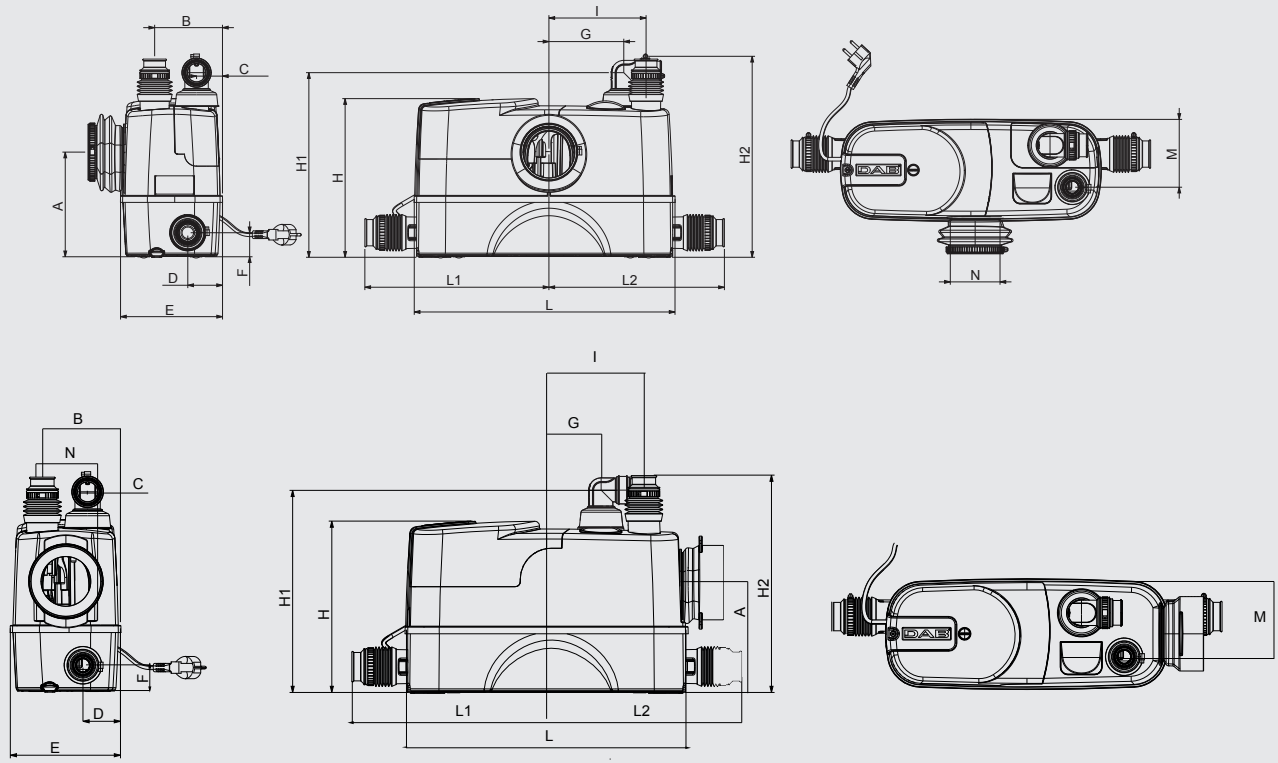
Kleinhebeanlage, Zulauf vorne	Art.-Nr. 10 191 91 100 000
Kleinhebeanlage, Zulauf seitlich	Art.-Nr. 10 191 91 200 000

Zubehör

Akkustischer Signalgeber	Art.-Nr. 10 191 91 030 000
--------------------------	----------------------------

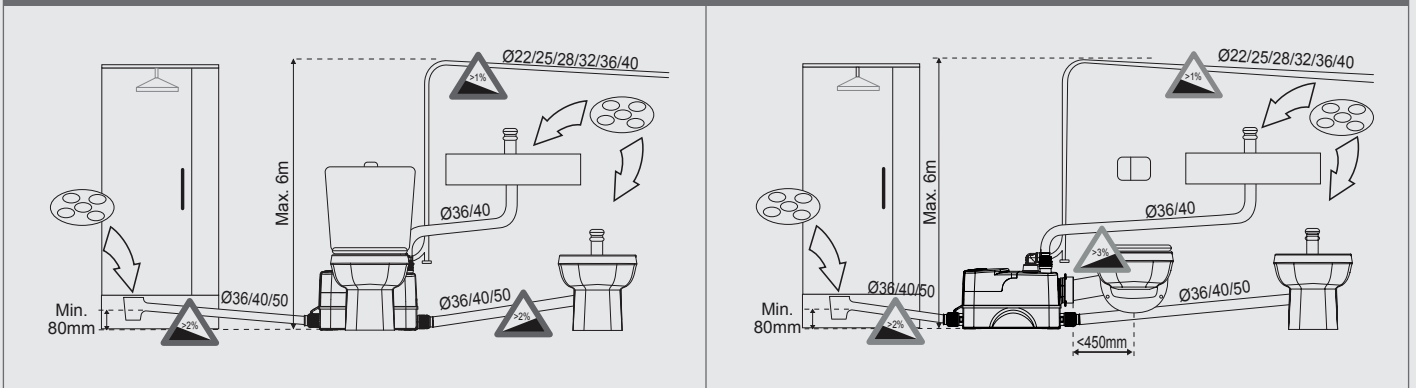
ZAHLEN UND FAKTEN

R+F Optiline Kleinhebeanlage – Abmessungen Zulauf vorne und seitlich



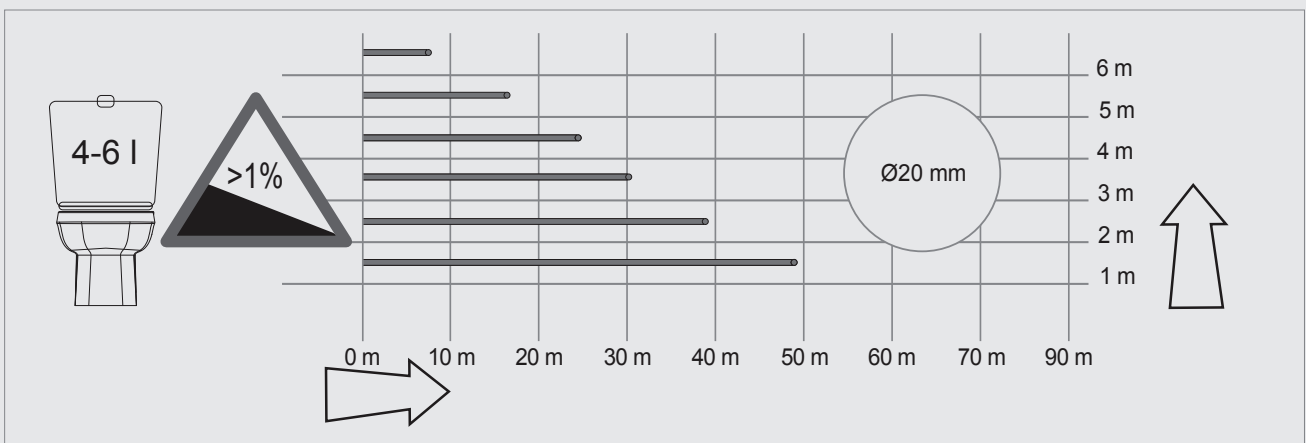
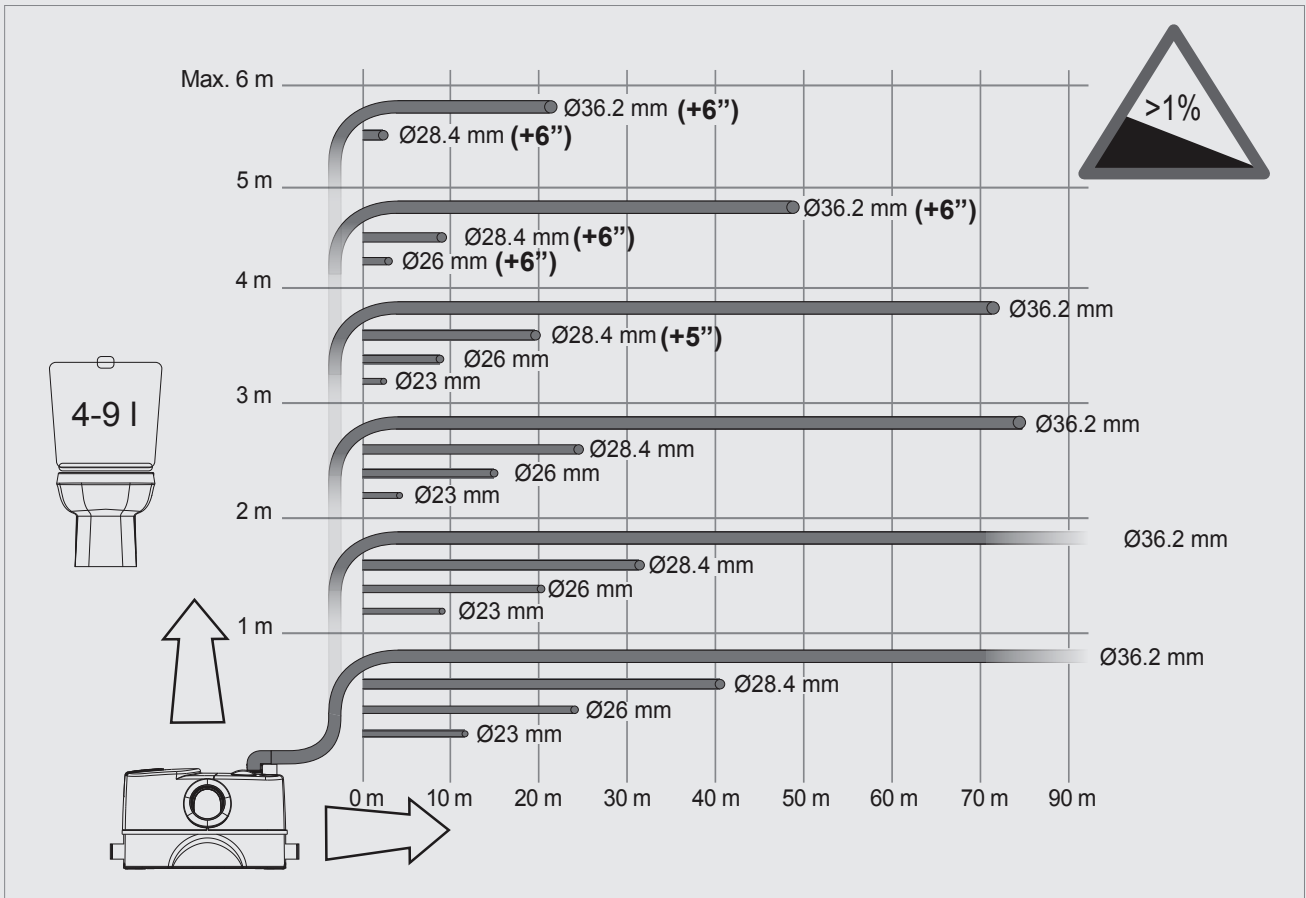
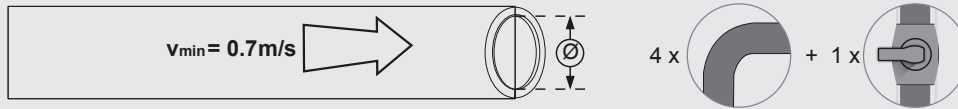
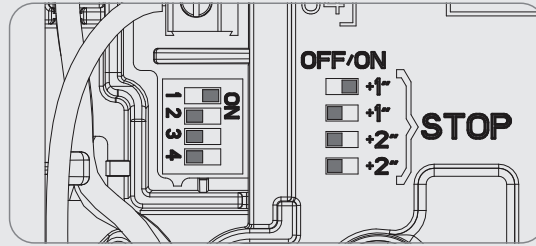
Kleinhebeanlage	A	B	C	D	E	F	G	H	H1	H2	I	L	L1	L2	M	N	Verpackungsmaße			Volumen (mc)	Gewicht kg
																	L/A	L/B	H		
Zulauf vorne	183	118	45	60	178	42	178	277	323	351	170	456	322	307	118	87	538	227	426	0,0520	10,6
Zulauf seitlich	183	125	56	60	178	42	80	277	322	346	150	456	322	307	125	87	538	227	426	0,0520	10,3

R+F Optiline Kleinhebeanlage – Installation Zulauf vorne und seitlich



Kleinhebeanlagen Zulauf vorne/seitlich	Elektrische Daten				
	Spannung 50 Hz	P1 max. KW	P2 Nennleistung		In A
			KW	PS	
	1 x 230 V ~	490	0,32	0,44	2,3

ZAHLEN UND FAKTEN



FÄKALIENHALTIGES ABWASSER UND SCHMUTZWASSER ZUVERLÄSSIG MIT DER BLACKPUMP ENTSORGEN



Blackpump One



Blackpump Two



Steuerung ZPE

Steuerung ZPS2

In Wohneinheiten oder Gewerbeobjekten, in denen sich ein kompletter Sanitär- oder Küchentrakt unterhalb der Rückstauenebene befindet, reicht eine Kleinhebeanlage zur begrenzten Verwendung nicht mehr aus.

Überall dort wo fäkalienhaltiges Abwasser und Schmutzwasser in größeren Mengen anfallen oder die Abwasserentsorgung nicht dauerhaft unterbrochen werden darf, sind unsere R+F Optiline Fäkalienhebeanlagen ein dauerhafter Problemlöser. Hierbei kann jegliches im Haushalt anfallendes Wasser aus Waschmaschine, Dusche, Badewanne, WC, Urinal, Küchenspüle oder Spülmaschine direkt in die Hebeanlage eingeleitet werden und wird von dieser zuverlässig über Niveau transportiert.

Im Einfamilienhausbereich kann hierbei wahlweise mit einer Fäkalieinzelhebeanlage in 230V oder 400V Ausführung gearbeitet werden, wohingegen bei Mehrfamilienhäusern oder gewerblichen Einsätzen laut DIN EN 12056 Teil 4 zwingend eine Doppelhebeanlage mit 2 Pumpen installiert werden muss.

Alle Versionen werden dabei von einem effizienten und zugleich robusten 1,1 kW Motor angetrieben. Ein freier Kugeldurchgang von 50 mm sorgt dabei für einen verstopfungs- und störungsfreien Betrieb. Der aus Polyethylen gefertigte Sammelbehälter bietet von allen Seiten zahlreiche Zulaufmöglichkeiten in DN 50 und DN 100 in unterschiedlicher Höhe. Im Lieferumfang ist der druckseitige Übergang (DN 90 Einzel- und DN 100 Doppelanlage) enthalten und die notwendige(n) Rückschlagklappe(n) sind bereits im Sammelbehälter verbaut.

Sollte im Laufe des Lebenszykluses eine Störung auftreten, so wird diese durch die mitgelieferte, komfortable Pneumatik Steuerung angezeigt. Bei der Doppelanlage kann dieses Alarmsignal wenn gewünscht sogar auf zusätzliche Signalgeber oder die Gebäudeleittechnik weitergegeben werden.

Als optionales Zubehör empfehlen wir zulauf- und druckabgangsseitige Schieber aus Kunststoff bzw. Grauguss.

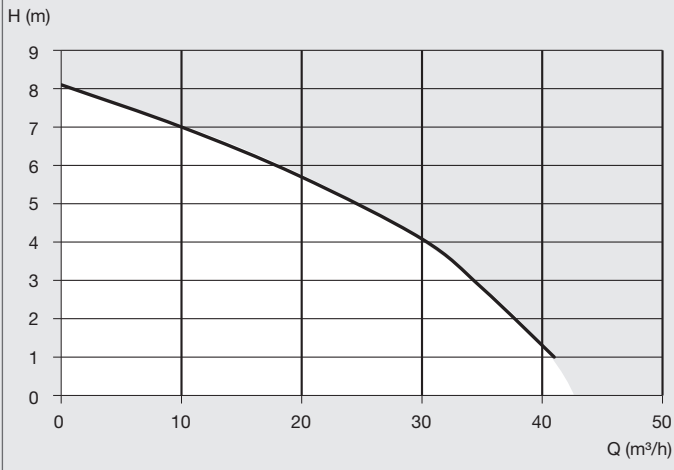
Servicehotline
R+F Optiline Blackpump One/Two

Mo.–Fr. von 07.00 – 17.00 Uhr:
Telefon 03774 52100
Sa. und So. von 08.00 – 17.00 Uhr:
Telefon 0151 42427292
24 h: Email blackpump@zehnder-pumpen.de

Die Hotline ist ausschließlich für die **R+F Optiline Blackpump** gültig und beschränkt sich auf telefonische und schriftliche Hilfestellung beim Einbau und bei auftretenden Anwendungsproblemen. Es besteht kein automatischer Anspruch auf sofortigen Kundendiensteseinsatz oder Ersatzteilservice am Wochenende.

ZAHLEN UND FAKTEN

Blackpump One 230 V / 400 V – Kennlinie bei 2.800 min⁻¹



Technische Daten R+F Optiline Blackpump One 230 V / 400 V

Mediumtemperatur:	55 °C
Zuläufe:	Seitlich HT-Rohr 3 x DN 100, 3x DN 50 und von oben 1 x DN 50/100, zusätzlicher Anschluss 1 ½" für Handmembranpumpe
Behälter:	Polyethylen mit 55 l Inhalt (19 l bis 45 l Schaltvolumen je nach Zulauftiefe)
Dichtungen:	Gleitringdichtung und Wellendichtring mit zwischenliegender Ölkammer
Spannung:	230 V oder 400 V
Schutzart:	IP 68
Betriebsart:	S3 – 25 %
Entlüftung:	DN 70 (75 mm)
Leistung:	1.100 W
Drehzahl:	1.400
Fördermenge:	max. 41,0 m³/h
Förderhöhe:	max. 8,1 m
Gewicht:	42 kg

Artikelnummern

R+F Optiline Blackpump One 230 V	Art.-Nr. 10 191 91 230 000
R+F Optiline Blackpump One 400 V	Art.-Nr. 10 191 91 400 000



Lieferumfang

- Steckfertige Steuerung ZPE
- Flanschstück-Übergang aus PE von Flansch DN 100 auf DN 90 Druckleitung (durch Absägen der DN 90 Reduktion erhält man einen Anschluss auf eine DN 100 Druckleitung) inkl. je 1 flexible Schlauchanbindung in DN 90 und DN 100, je 2 Gelenkbolzenschellen in DN 90 und DN 100, 4 Edelstahl Schrauben u. 1 Gummidichtung in DN 100
- Flexible Verbindung mit 2 Spannschellen für Entlüftungsleitung

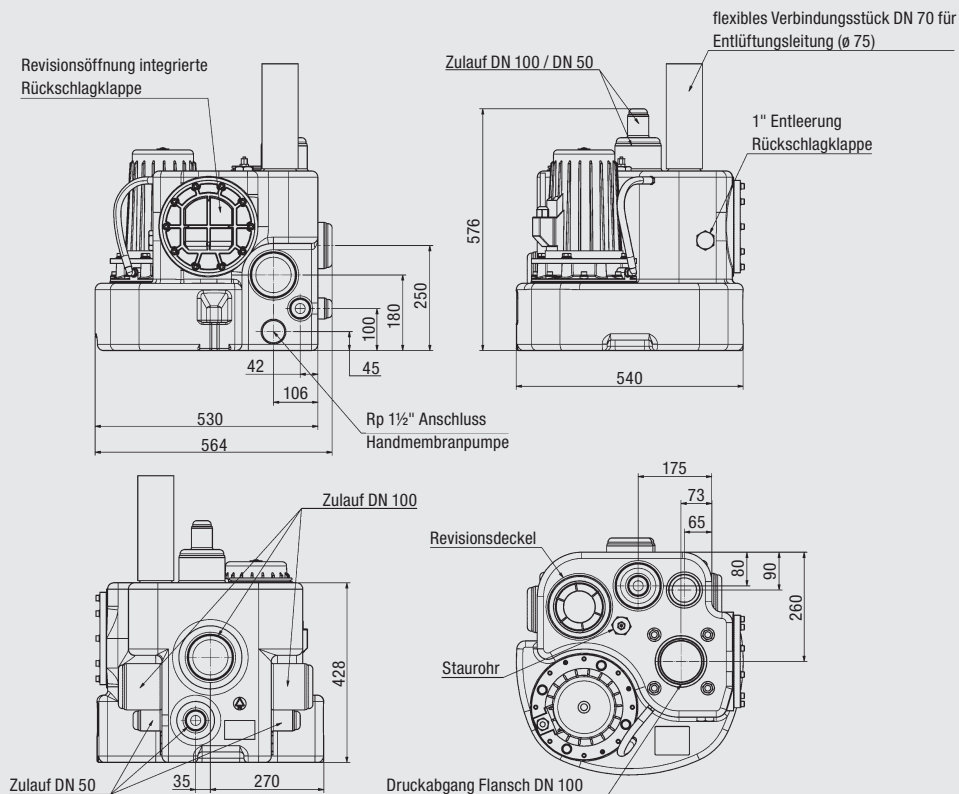
Technische Daten R+F Optiline Steuerung ZPE

ZPE 230 V und 400 V: komfortable, pneumatische und voreingestellte Niveausteu-
erung, Hand- oder Automatikbetrieb wählbar, netzabhängige, akustische Alarmanlage
im Schaltkasten zur Wandmontage, potentialfreier Abgang vorhanden

Zubehör

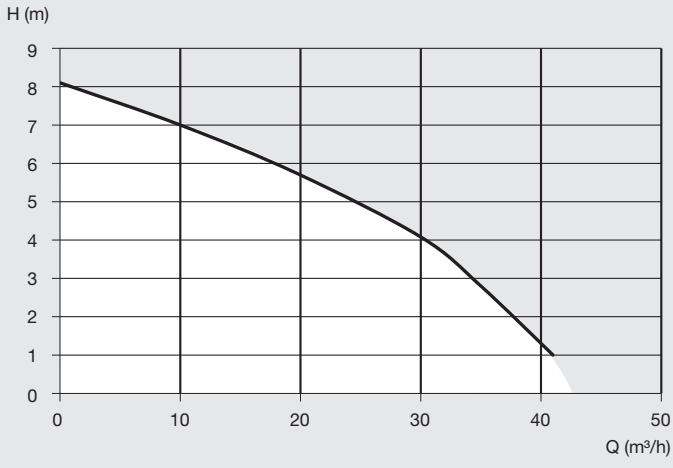
Handmembranpumpe DN 40 (G 1½")	Art.-Nr. 10 186 40 220 028
Keiffachschieber Grauguss DN 100	Art.-Nr. 10 191 70 100 000
Keiffachschieber Montageset	Art.-Nr. 10 191 52 100 000
Zulaufschieber PVC DN 100	Art.-Nr. 10 191 01 121 715
R+F Optiline netzunabhängiges Alarmschaltgerät NA	Art.-Nr. 10 191 97 012 100
R+F Optiline Signalleuchte rot	Art.-Nr. 10 191 97 230 100
R+F Optiline Kleinhupe 230 V	Art.-Nr. 10 191 97 230 000
R+F Optiline Kleinhupe 12 V	Art.-Nr. 10 191 97 012 000

Blackpump One – Abmessungen



ZAHLEN UND FAKTEN

Blackpump Two 400 V – Kennlinie bei 2.800 min⁻¹



Technische Daten R+F Optiline Blackpump Two 400 V

Mediumtemperatur: 55 °C

Zuläufe: Seitlich 2 x DN 100 und 1 x DN 50, von hinten 1 x DN 100 und 1 x DN 50, von oben 1 x DN 100/150
zusätzlicher Anschluss 1 1/2" für Handmembranpumpe

Behälter: Polyethylen mit 150 l Inhalt und bis zu 80 l Schaltvolumen

Dichtungen: Gleitringdichtung und Wellendichtring mit zwischenliegender Ölkammer

Spannung: 400 V

Schutzart: IP 68

Betriebsart: S3 – 25 %

Entlüftung: DN 70 (75 mm)

Leistung: 1.100 W

Drehzahl: 1.400

Fördermenge: max. 41,0 m³/h

Förderhöhe: max. 8,1 m

Gewicht: 76 kg

Artikelnummer

R+F Optiline Blackpump Two 400 V

Art.-Nr. 10 191 92 400 000



Lieferumfang

- Steckfertige Steuerung ZPS2
- Flanschstück-Übergang aus PE von Flansch DN 100 auf DN 100 Druckleitung inkl. flexible Verbindung, 2 Gelenkbolzenschellen DN 100, 4 Edelstahl Schrauben und 1 Gummidichtung DN 100
- Flexible Verbindung mit 2 Spanschellen für Entlüftungsleitung
- Hosenrohr DN 100

Technische Daten R+F Optiline Steuerung ZPS2

Komfortable, pneumatische Niveausteuern mit Mikrokontroller, LCD-Klartextanzeige für Füllstand, Wartung, Betriebsstunden und Störmeldungen sowie netzabhängige Alarmanlage im Schaltkasten zur Innenraummontage, mehrfache potentialfreie Weiterleitung des Alarmsignales oder von einer Sammelstörmeldung möglich

Zubehör

Handmembranpumpe DN 40 (G 1 1/2")

Keiffachschieber Grauguss DN 100

Keiffachschieber Montageset

Zulaufschieber PVC DN 100

R+F Optiline netzunabhängiges Alarmschaltgerät NA

R+F Optiline Signalleuchte rot

R+F Optiline Kleinhupe 230 V

R+F Optiline Kleinhupe 12 V

Art.-Nr. 10 186 40 220 028

Art.-Nr. 10 191 70 100 000

Art.-Nr. 10 191 52 100 000

Art.-Nr. 10 191 01 121 715

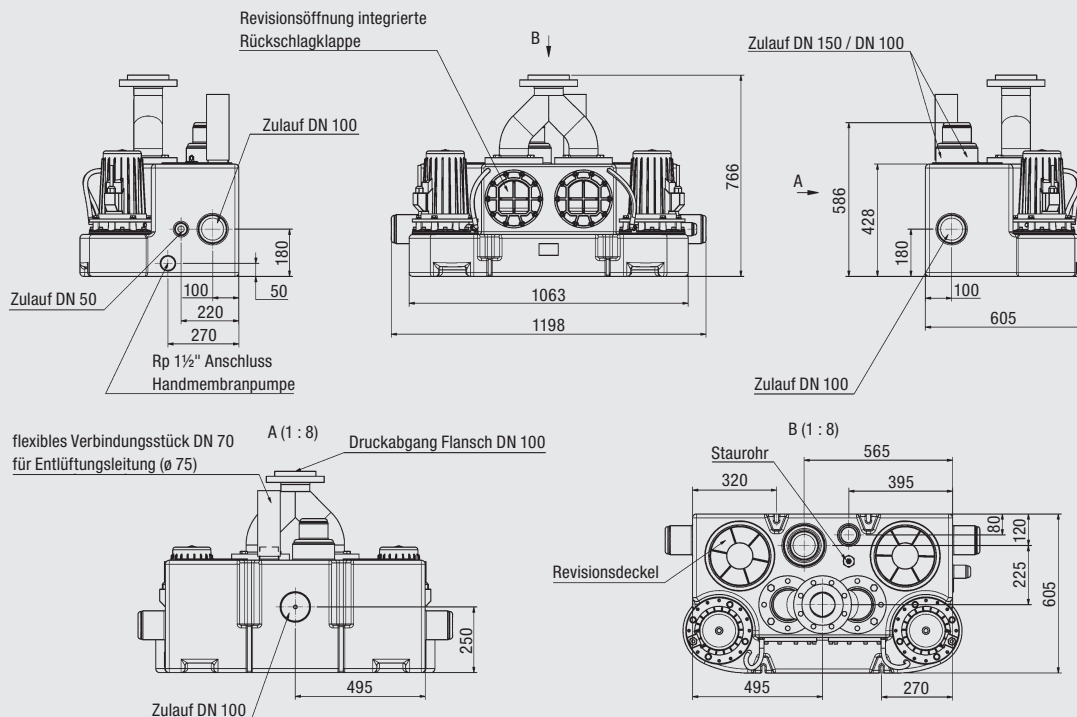
Art.-Nr. 10 191 97 012 100

Art.-Nr. 10 191 97 230 100

Art.-Nr. 10 191 97 230 000

Art.-Nr. 10 191 97 012 000

Blackpump Two – Abmessungen



RICHTER+FRENZEL – IMMER IN IHRER NÄHE

- A**
52070 **Aachen** Gut Wolf 19–21
36304 **Alsfeld** Schellengasse 39
59758 **Arnsberg** Grabenstr. 26
63741 **Aschaffenburg** Benzstr. 1
63741 **Aschaffenburg** Schönbornstr. 4
85609 **Aschheim-Dornach bei München**
Karl-Hammerschmidt-Str. 51
86156 **Augsburg** Gubener Str. 4
86161 **Augsburg** Stauffenbergstr. 5–9
- B**
36251 **Bad Hersfeld** Am Ententeich 3
97688 **Bad Kissingen** Spitzwiese 7
64732 **Bad König** Berliner Str. 7
99947 **Bad Langensalza**
Straße der Einheit 24 a
97616 **Bad Neustadt** Industriestr. 2
83435 **Bad Reichenhall** Salzburger Str. 71
61118 **Bad Vilbel** Zeppelinstr. 20
96052 **Bamberg** Kronacher Str. 100
95448 **Bayreuth** Weiherstr. 3
51465 **Bergisch Gladbach**
Paffratherstr. 132–134
55411 **Bingen**
Dromersheimer Chaussee 51
53119 **Bonn** Brühler Str. 26
53121 **Bonn** Justus-von-Liebig-Str. 31
53229 **Bonn-Beuel** Alaunbachweg 27
64572 **Büttelborn** Hessenring 25
84489 **Burghausen** Gewerbepark
Lindach D3
- C**
93413 **Cham** Gewerbepark
Chammünster Nord 5
09116 **Chemnitz** Winkhofer Str. 13a
96450 **Coburg** Bamberger Str. 15
- D**
85221 **Dachau** Felix-Wankel-Str. 3
64293 **Darmstadt** Pfnorstr. 11
94469 **Deggendorf**
Konrad-Adenauer-Straße 12
63128 **Dietzenbach** Robert-Bosch-Str. 7
84130 **Dingolfing** Stauseestr. 1
44143 **Dortmund** Zinkhüttenweg 1
44149 **Dortmund-Oespel** Brennaborstr. 12
01139 **Dresden-Kaditz** Spitzhausstr. 74
01237 **Dresden** Georg-Mehrtens-Str. 4
47053 **Duisburg-Hochfeld**
Paul-Esch-Str. 55
52349 **Düren** Nideggener Str. 152
52351 **Düren** Friedrichstr. 5
40231 **Düsseldorf**
Königsberger Str. 100/Geb. 25a
- E**
84307 **Eggenfelden** Schellenbruckstr. 17
99817 **Eisenach** Mühlhäuserstr. 27
63820 **Eisenfeld** Am Stachus 5
82275 **Emmering** Untere Au 2
85435 **Erding** Freisinger Str. 62
50374 **Erfstadt** Behrensstr. 5a
99089 **Erfurt** Mittelhäuser Str. 80
99198 **Erfurt** Fichtenweg 2
91052 **Erlangen** Hilpertstr. 15–17
91056 **Erlangen** Frauenauracher Str. 75
65760 **Eschborn** Elly-Beinhorn-Str. 4
37269 **Eschwege** Thüringer Str. 26
45145 **Essen** Am Funkturm 2
45326 **Essen** Krablerstr. 142
- F**
91301 **Forchheim** Daimlerstr. 22
60318 **Frankfurt am Main** Rappstr. 7–9
65929 **Frankfurt am Main** Silostr. 39b
85356 **Freising** Clemensänger-Ring 24
- G**
45894 **Gelsenkirchen-Buer**
Feldhauser Str. 91
07552 **Gera** Carl-Zeiss-Str. 2
35398 **Gießen** Gottlieb-Daimler-Str. 8
45964 **Gladbeck** Hornstr. 28
99867 **Gotha** Friemarstr. 65
82166 **Gräfelfing bei München**
Seeholzenstr. 5
- H**
58095 **Hagen** Körnerstr. 84 + 84 a
58095 **Hagen-Haspe**
Hochofenstr. 1
06116 **Halle/Saale**
Reideburger Str. 55–57
06126 **Halle/Saale** Weststr. 31
63452 **Hanau** Moselstr. 47
34346 **Hannoversch Münden**
Hinter der Blume 86
04746 **Hartha** Töpelstr. 20
83734 **Hausham**
Industriestr. 22a
64646 **Heppenheim**
Von-Humboldt-Str. 11
44652 **Herne**
Herner Str. 58–60
95030 **Hof** An der Hohensaas 5
- I**
55743 **Idar-Oberstein**
Kaufacker 8
65510 **Idstein**
Black-und-Decker-Str. 42
89257 **Illertissen** Memminger Str. 14
98693 **Ilmenau** Weimarer Str. 67
85053 **Ingolstadt** Eriagstr. 11
58644 **Iserlohn** Untergrüner Str. 37
- J**
07743 **Jena** Unstrutweg 1
- K**
47475 **Kamp-Lintfort** Oststr. 77
97753 **Karlstadt**
Julius-Echter-Str. 57
34123 **Kassel** Gobietstr. 5
87600 **Kaufbeuren**
Moosmangstr. 19
65779 **Kelkheim** Siemensstr. 6
65451 **Kelsterbach**
Im Tauberggrund 31–33
87437 **Kempten** Bleicherstr. 36
50170 **Kerpen-Sindorf**
Kerpener Str. 148
01723 **Kesselsdorf**
Inselallee 26–28
83059 **Kolbermoor**
Carl-Jordan-Str. 10
50825 **Köln-Ehrenfeld**
Widdersdorfer Str. 205
51149 **Köln-Porz** Hansestr. 99
86381 **Krumbach** Bahnhofstr. 92a
86381 **Krumbach** Ulmer Str. 7a
- L**
84030 **Landshut-Ergolding**
Industriestr. 18a
97922 **Lauda-Königshofen**
Deubacher Str. 10
04179 **Leipzig** Saarländer Str. 1–3
04316 **Leipzig** Paunsdorfer Str. 5
04435 **Leipzig-Radefeld**
Milanstr. 3
06237 **Leuna**
Kötzschener Weg 2–4
51373 **Leverkusen**
Robert-Blum-Str. 21
- M**
55128 **Mainz** Haifa-Allee 2
55130 **Mainz-Weisenau**
Jakob-Anstatt-Str. 8
68165 **Mannheim-Fahrlach**
Fahrlachstr. 10–12
68229 **Mannheim-Friedrichsfeld**
Markkircher Str. 25
68229 **Mannheim** Lembacher Str. 16–18
35043 **Marburg** Im Rudert 27
98617 **Meiningen** Werrastr. 1e
87700 **Memmingen**
Rudolf-Diesel-Str. 16a
40822 **Mettmann** Seibelstr. 26
99974 **Mühlhausen**
Friedrich-Naumann-Str. 75
45475 **Mülheim a. d. Ruhr**
Schultenhofstr. 42
56218 **Mülheim-Kärlich**
Industriestr. 18–20
80939 **München/Euro-Industriepark**
Maria-Probst-Str. 21–23
81241 **München-Pasing**
Landsberger Str. 428
81541 **München-Giesing** Balanstr. 73
- N**
86633 **Neuburg a. d. Donau**
Nördliche Grünauer Str. 35
92318 **Neumarkt i. d. Oberpfalz**
Regensburger Str. 127
41464 **Neuss** Moselstr. 18
56564 **Neuwied** Andernacher Str. 70
86720 **Nördlingen** Würzburger Str. 7 a
90451 **Nürnberg** Donaust. 125
90482 **Nürnberg** Ostendstr. 132
- O**
63075 **Offenbach** Mühlheimer Str. 101
- P**
94036 **Passau** Emil-Richter-Str. 1
82377 **Penzberg** Grube 47
36100 **Petersberg b. Fulda**
Breitungstr. 1
08523 **Plauen** Morgenbergstr. 23
07381 **Pößneck** Malmngelänge 13
50259 **Pulheim** Siemensstr. 1–5
- R**
45667 **Recklinghausen** Hubertusstr. 62
45665 **Recklinghausen**
Sieben Quellen 41
93059 **Regensburg**
Donaustauer Str. 172a
93083 **Regensburg-Obertraubling**
Ernst-Frenzel-Str. 4
64668 **Rimbach** Bismarckstr. 46
07407 **Rudolstadt-Schwarza**
Humboldtstr. 30
- S**
66119 **Saarbrücken** Hartmanns Au 7
53937 **Schleiden-Gemünd**
Kölnr Str. 77 c
98574 **Schmalkalden**
An der Asbacher Str. 16
91126 **Schwabach** Hansastr. 5
92421 **Schwandorf** Max-Planck-Str. 1
97424 **Schweinfurt** Carl-Zeiss-Str. 8
96515 **Sonneberg** An der Müß 17
94315 **Straubing** Schlesische Str. 124
98530 **Suhl-Wichtshausen** Obere Aue 3
- T**
83278 **Traunstein** Wasserburger Str. 63
54292 **Trier** Metternichstr. 40
- U**
59425 **Unna** Industriestr. 4
- W**
92637 **Weiden** Dr.-Kilian-Str. 1 a
82362 **Weilheim** Holzhofring 31
99427 **Weimar** Am alten Speicher 1
35578 **Wetzlar** Garbenheimer Str. 20/6
65203 **Wiesbaden** Hagenauer Str. 17–19
65203 **Wiesbaden** Hagenauer Str. 40 a
65205 **Wiesbaden-Nordenstadt**
Ostring 6 a
54516 **Wittlich** Friedrichstr. 43
42285 **Wuppertal** Am Brögel 13
97076 **Würzburg-Aumühle**
Innere Aumühlstr. 20
97084 **Würzburg-Heidingsfeld**
Leitenackerweg 6
- Z**
90513 **Zirndorf**
Oberasbacher Str. 8–10
08141 **Zwickau-Reinsdorf**
August-Horch-Str. 22
08058 **Zwickau** Pölbitzer Str. 9

Öffnungszeiten und Telefonnummern
finden Sie im Internet: www.r-f.de