

Hauswasserwerk und Raincenter Pro Regenwasser intelligent nutzen



Wertvolle Ressourcen schonen

Mit modernster Technik



Steigende Frischwasser- und Abwasserpreise sowie ein zunehmend verantwortungsvollerer Umgang mit der wertvollen Ressource „Trinkwasser“: Das sind nur zwei gute Gründe, warum Regenwassernutzungsanlagen heute sowohl bei Neubauten als auch bei Sanierungsprojekten immer häufiger zum Einsatz kommen. Ganz gleich, ob für die Gartenbewässerung, die Toilettenspülung oder die Waschmaschine – die Möglichkeiten sind vielfältig.

Im Optiline Programm von Richter+Frenzel finden sich alle wichtigen Komponenten, die zum Betrieb moderner Regenwassernutzungsanlagen notwendig sind: vom leistungsstarken Hauswasserwerk mit integrierter Kreiselpumpe über den elektronischen Durchflusswächter bis hin zum intelligenten Komplettsystem Raincenter – die intelligente Zentraleinheit, die eine vollautomatische Überwachung, Kontrolle und Steuerung der gesamten Regenwassernutzungsanlage ermöglicht. Egal bei welcher Anwendung – eines ist sicher: Mit den hochwertigen, über Jahre wartungsfrei zu betreibenden Optiline Produkten sind langfristige Funktionalität und Sicherheit der Anlage gewährleistet.

Kurz: Einfacher und effizienter geht die sinnvolle Nutzung von Regenwasser wirklich nicht.

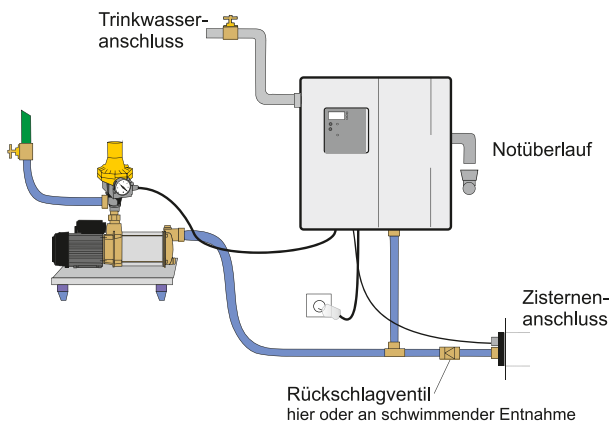
Hauswasserwerk: CPS 15-4 B-KIT 02 PRO



Das Hauswasserwerk bietet ein intelligentes Rundpaket für die Wasserversorgung. Ob für Regenwassernutzung im Haus oder für die Bewässerung des Gartens: Die leistungsstarke, selbstansaugende Kreiselpumpe sorgt jederzeit für den richtigen Wasserdruck und stellt einen reibungslosen Betrieb sicher. Konstruiert ist das sehr leise und energieeffizient arbeitende Hauswasserwerk für klares Wasser ohne aggressive und abrasive Bestandteile.

Produkteigenschaften:

- Sehr leiser und ruhiger Lauf
- Trockenlaufschutz (automatische Abschaltung der Pumpe bei Wassermangel)
- Drei automatische Wiederanlaufversuche nach Trockenlaufabschaltung
- Wartungsfreier Betrieb
- Motorlager mit lebenslanger Schmierung
- Hochwertiges, korrosionsfestes Material
- Hoher Wirkungsgrad – energiesparender Betrieb
- Plug & Pump (steckerfertig konfektioniert)
- Automatisches Ein- und Ausschalten der Pumpe bei Start bzw. Ende des Wasserverbrauchs



Hauswasserwerk: CPS 15-4 B-KIT 02 PRO

Technische Daten

- **Pumpe:** Selbstansaugende, wartungsfreie, mehrstufige, horizontale Kreiselpumpe
- **Saug- und Druckgehäuse:** α -Messing
- **Saugstutzen:** 1"-Innengewinde
- **Druckstutzen:** 1"-Innengewinde
- **Pumpengehäuse und Laufräder:** rostfreier Stahl 1.4301
- **Welle:** Edelstahl 1.4401
- **Gleitringdichtung:** Kohle und Keramik
- **Leiträder:** Spezial-Noryl®
- **Motorgehäuse:** Leichtmetall L-2521
- **Drehzahl:** 2.850 m^{-1}
- **Motortyp:** Kurzschlussläufermotor
- **Max. Förderhöhe:** 40 m
- **Motorschutz:** eingebaut
- **Kondensator 230 V:** $16 \mu\text{F}$

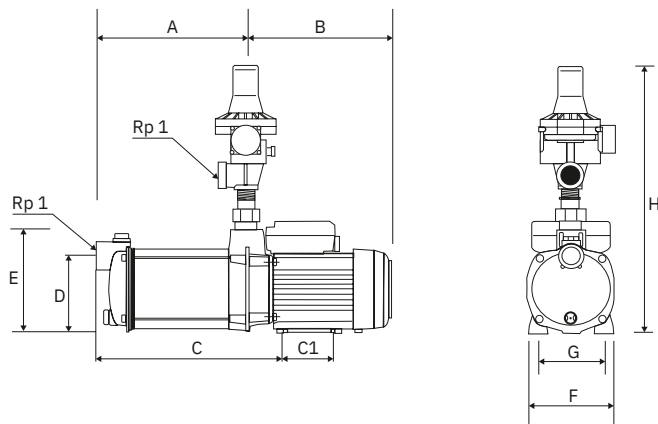
- **Max. Fördermenge:** $4,0 \text{ m}^3/\text{h}$
- **Max. Betriebsdruck:** 9 bar
- **Max. Betriebstemperatur:** 40°C
- **Motorleistung:** 0,9 kW
- **Nennstrom 1~ 230 V:** 4,0 A
- **Frequenz:** 50 Hz
- **Schutzart:** IP 55
- **Isolierung:** Schutzklasse F
- **Gewicht:** 11,8 kg

Inklusive:

- Schaltautomat KIT 02 PRO
- Gehäuse KIT 02 PRO, PPO (recyclbar)

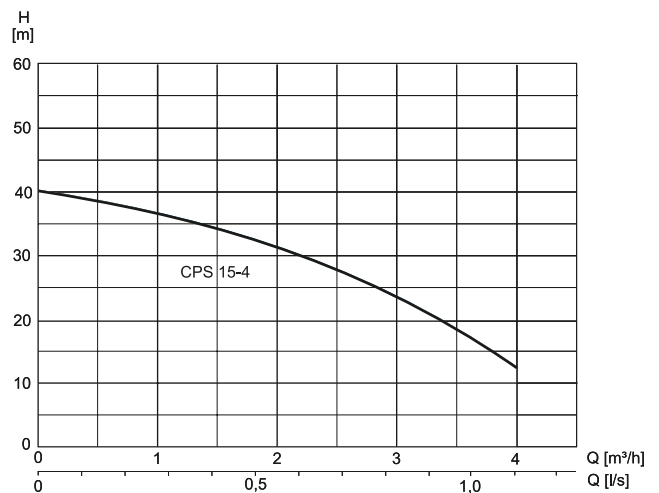
Art.-Nr. 10 191 95 154 000

Abmessungen



A: 195 mm	F: 135 mm
B: 210 mm	G: 110 mm
C: 235 mm	H: 393 mm
C1: 90 mm	
D: 125 mm	
E: 153 mm	

Kennlinie



Schaltautomat: KIT 02-4 PRO



Technische Daten

- **Einschaltdruck:** 2,4 bar
- **Ausschaltdruck:** Enddruck der Pumpe (Endförderung)
- **Max. zulässiger Druck:** 10 bar
- **Max. Förderhöhe:** 20 m
- **Diff. zwischen Start und Stopp:** 0,7 bar
- **Min. Durchfluss:** 0,5 l/min
- **Max. Durchfluss:** 8,0 m³/h
- **Durchflusswinkel:** 90°
- **Max. Mediumtemperatur:** 60 °C
- **Spannung:** 230 V (+10 % bis 20 %)
- **Max. zulässiger Nennstrom:** 10 A
- **Frequenz :** 50/60 Hz
- **Schutzart:** IP 54
- **Einbaulage:** senkrecht
- **Gewicht:** 0,75 kg

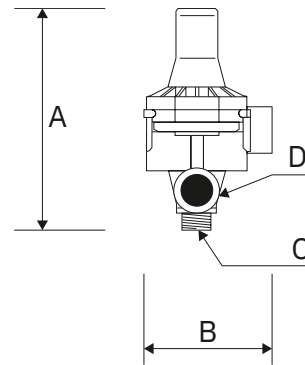
Art.-Nr. 10 191 95 200 000

Als intelligenter elektronischer Schaltautomat übernimmt der Durchflusswächter KIT 02-4 PRO die Steuerung von Pumpen für die Regenwassernutzung – ganz gleich, ob für die Wasserversorgung im Haus oder die Beregnung im Garten. Der Durchflusswächter kann für klares bis leicht verschmutztes Wasser ohne aggressive und abrasive Bestandteile genutzt werden.

Produkteigenschaften:

- Wartungsfreier Betrieb (Kompensation von Druckschlägen durch Federkraft)
- Trockenlaufschutz (automatische Abschaltung der Pumpe bei Wassermangel)
- Drei automatische Wiederanlaufversuche nach Trockenlaufabschaltung
- Anzeige des Wasserdrucks durch Manometer
- Integriertes Rückschlagventil für höchste Sicherheit
- Schalter für Wiederinbetriebnahme nach Störung
- Automatisches Ein- und Ausschalten der Pumpe bei Start bzw. Ende des Wasserverbrauchs
- Gehäuse, Deckel und Innengehäuse aus verstärktem Polyamid
- Membrane aus Naturkautschuk
- Verkabelung: 1,5 m Kabel mit Stecker und 0,5 m Kabel mit Kupplung zum Pumpenanschluss (Kabeltyp: H05RN-F)

Abmessungen

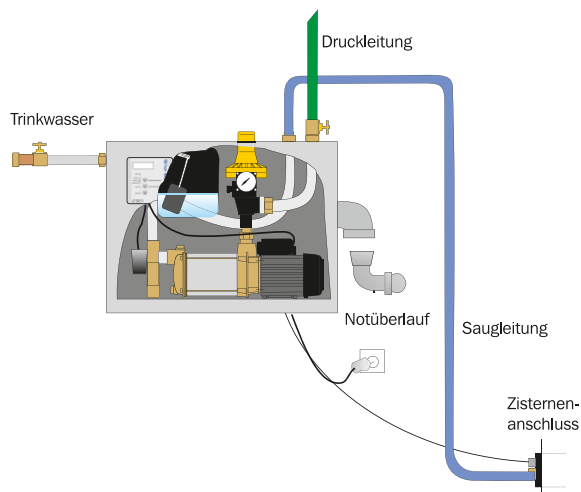


- A: 240 mm
- B: 135 mm
- C: 1"-AG
- D: 1"-IG

Raincenter: PRO BASIC/PRO COMFORT



Das in den Ausführungen PRO BASIC und PRO COMFORT erhältliche Raincenter ist eine komplette elektronische Zentraleinheit zur Steuerung von Regenwassernutzungsanlagen. Das System – ausgestattet mit dem Hauswasserwerk CPS 15-4 sowie Schaltautomat KIT 02 PRO – überwacht, kontrolliert und steuert die gesamte Anlage und gewährleistet so ständige Betriebssicherheit. Die integrierte Kreiselpumpe kann nach Bedarf Wasser aus der Zisterne oder dem eigenen Zwischenspeicher entnehmen. Diese zwei unabhängigen Kreisläufe ermöglichen es, bei Wassermangel, Kanalrückstau oder bei einer Wartung die Betriebssicherheit der Anlage aufrechtzuerhalten. Das System ist für die Nutzung von klarem Wasser ohne aggressive und abrasive Bestandteile ausgelegt.



Produkteigenschaften:

- Bedarfsgerechte, hausinterne Trinkwassernachspeisung direkt zur Pumpe (ohne Umweg über den Speicher)
- Inklusive „freiem Auslauf“ (gemäß DIN 1988/ DIN EN 1717)
- Füllstandserfassung über Leitwertsensor
- Betriebssicheres 3-Wege-Umschaltventil aus Messing
- Rückschlagventil im Gerät zur Gerätemontage unterhalb der Rückstauenebene
- Umschaltbar auf manuelle Bedienung
- Automatischer Wasseraustausch im Trinkwasserbehälter (Speicher)
- Komplettpaket für schnellen Anschluss an die Zisterne (Plug & Pump)
- Optional: Silent-Kit zur Reduzierung der Schallemissionen

Zusätzlich bei Ausführung PRO COMFORT

- Füllstandsanzeige mit kapazitiven Messverfahren
- Anschlussmöglichkeiten für Zubringerpumpen oder Rückstauwächter

Technische Daten

- **Gehäuse:** PE (recyclbar)
- **Haube:** ABS (recyclbar)
- **3-Wege-Ventil:** Messing
- **Pumpengehäuse und Laufräder:** Edelstahl 1.4301
- **Pumpensaug- und Pumpendruckgehäuse:** α-Messing
- **Welle:** rostfreier Stahl 1.4021
- **Leiträder:** Spezial-Noryl®
- **Doppelte Gleitringdichtung:** Kohle und Keramik
- **Gehäuse KIT-02 PRO:** PPO (recyclbar)
- **Drehzahl:** 2.850 m⁻¹
- **Kondensator 230 V:** 16 µF
- **Motorleistung P₁:** 0,9 kW
- **Nennstrom 1~ 230 V:** 4,0 A
- **Steuerspannung Geber:** 12 V
- **Schutzart:** IP 55
- **Isolierung:** Schutzklasse F
- **Gewicht:** 28 kg

Inklusive:

- Panzerschlauch für Trinkwasser, Kugelhahn und Befestigungsmaterial
- 20 m Kabel (Füllstandsgeber)
- Wandbefestigungs-Set und Schallschutzdübel

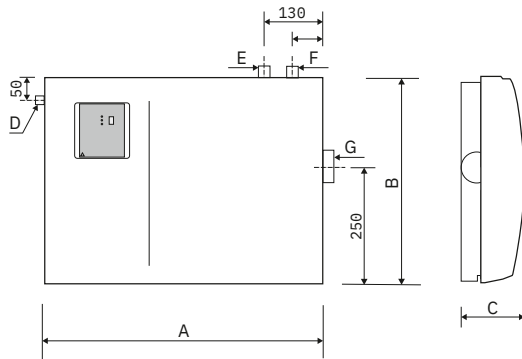
PRO BASIC

Art.-Nr. 10 191 95 100 000

PRO COMFORT

Art.-Nr. 10 191 95 101 000

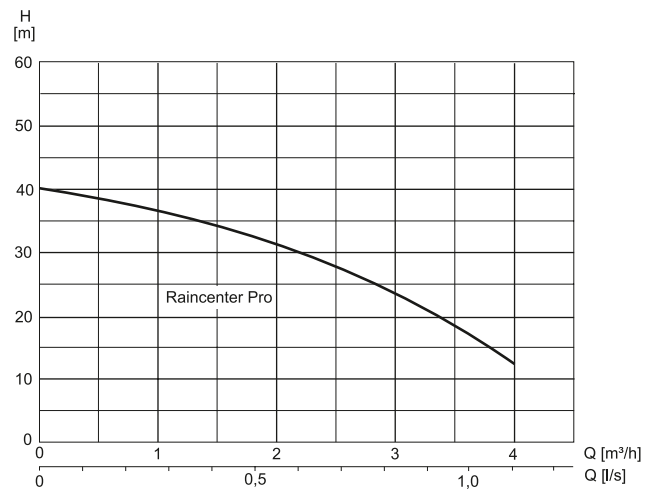
Abmessungen



A: 590 mm
B: 450 mm
C: 260 mm

D: Trinkwasser 3/4"-AG
E: Saugstutzen 1"-AG
F: Druckstutzen 1"-AG
G: Notüberlauf DN 70

Kennline



A

52070 **Aachen** Am Gut Wolf 19 – 21
 92224 **Amberg** Kastnerstr. 3
 83123 **Amerang** Kammerer Feld 3
 59758 **Arnsberg** Grabenstr. 26
 99310 **Arnstadt**
 Ichtershäuser Str. 49 a
 63741 **Aschaffenburg** Benzstr. 1
 63741 **Aschaffenburg** Schönbornstr. 4
 85609 **Aschheim-Dornach**
 bei München
 Karl-Hammerschmidt-Str. 51
 86156 **Augsburg** Gubener Str. 4
 86161 **Augsburg**
 Stauffenbergstr. 5 – 9

B

36251 **Bad Hersfeld** Am Ententeich 3
 97688 **Bad Kissingen** Spitzwiese 7
 64732 **Bad König** Berliner Str. 7
 99947 **Bad Langensalza**
 Straße der Einheit 24 a
 97616 **Bad Neustadt** Industriestr. 2
 83435 **Bad Reichenhall**
 Salzburger Str. 71
 96052 **Bamberg** Kronacher Str. 100
 95448 **Bayreuth** Weiherstr. 3
 51465 **Bergisch Gladbach**
 Paffratherstr. 132 – 134
 55411 **Bingen**
 Dromersheimer Chaussee 51
 53119 **Bonn** Brühler Str. 26
 53121 **Bonn** Justus-von-Liebig-Str. 31
 53229 **Bonn-Beuel** Alaunbachweg 27
 64572 **Büttelborn** Hessenring 25
 84489 **Burghausen** Gewerbepark
 Lindach D3

C

93413 **Cham** Gewerbepark
 Chammünster Nord 5
 09116 **Chemnitz** Winklhofer Str. 13 a
 96450 **Coburg** Bamberger Str. 20

D

85221 **Dachau** Felix-Wankel-Str. 3
 64293 **Darmstadt** Pfnorstr. 11
 94469 **Deggendorf**
 Konrad-Adenauer-Str. 12
 63128 **Dietzenbach**
 Robert-Bosch-Str. 7
 84130 **Dingolfing** Stauseestr. 1
 44143 **Dortmund** Zinkhüttenweg 1
 44149 **Dortmund-Oespel**
 Brennaborstr. 12
 01139 **Dresden-Kaditz**
 Spitzhausstr. 74
 01237 **Dresden** Georg-Mehrtens-Str. 4
 52349 **Düren** Nideggener Str. 152
 52351 **Düren** Friedrichstr. 5
 40231 **Düsseldorf**
 Königsberger Str. 100

E

84307 **Eggenfelden**
 Schellenbruckstr. 17
 85072 **Eichstätt** Industriestr. 26
 99817 **Eisenach** Mühlhäuserstr. 27
 63820 **Elsfeld** Am Stachus 5
 82275 **Emmering** Untere Au 2
 85435 **Erding** Freisinger Str. 62
 50374 **Erfstadt** Behrensstr. 5 a
 99089 **Erfurt** Mittelhäuser Str. 80
 99198 **Erfurt** Fichtenweg 2

91052 **Erlangen** Hilpertstr. 15 – 17
 91056 **Erlangen**
 Frauenaauracher Str. 75
 65760 **Eschborn** Elly-Beinhorn-Str. 4
 37269 **Eschwege** Thüringer Str. 26
 45145 **Essen** Am Funkturm 2
 45355 **Essen** Wolfsbankstr. 48

F

91301 **Forchheim** Daimlerstr. 22
 65929 **Frankfurt a. M.** Silostr. 39 b
 60437 **Frankfurt-Nieder-Eschbach**
 Genfer Str. 4 b
 85356 **Freising** Clemensänger-Ring 24

G

45894 **Gelsenkirchen-Buer**
 Feldhauser Str. 91
 07552 **Gera** Carl-Zeiss-Str. 2
 35398 **Gießen** Gottlieb-Daimler-Str. 6 + 8
 99867 **Gotha** Friemarstr. 65
 82166 **Gräfelfing** bei München
 Seeholzenstr. 5

H

06116 **Halle/Saale**
 Reideburger Str. 55 – 57
 06126 **Halle/Saale** Weststr. 31
 63452 **Hanau** Moselstr. 47
 34346 **Hannoversch Münden**
 Hinter der Blume 86
 04746 **Hartha** Töpelstr. 20
 83734 **Hausham** Industriestr. 22 a
 64646 **Heppenheim**
 Von-Humboldt-Str. 11
 44652 **Herne** Herner Str. 58 – 60
 91315 **Höchst** Am Aischpark 4 a
 95030 **Hof** An der Hohensaas 5
 83607 **Holzkirchen** Konrad-Zuse-Str. 1

I

55743 **Idar-Oberstein** Kaufacker 8
 65510 **Idstein** Black-und-Decker-Str. 42
 89257 **Illertissen** Memminger Str. 18
 98693 **Ilmenau** Weimarstr. 67
 85053 **Ingolstadt** Eriagstr. 11
 58644 **Iserlohn** Untergrüner Str. 37

J

07743 **Jena** Unstrutweg 1

K

47475 **Kamp-Lintfort** Oststr. 77
 97753 **Karlstadt** Julius-Echter-Str. 57
 34123 **Kassel** Gobietstr. 5
 34121 **Kassel** Kohlenstr. 65
 87600 **Kaufbeuren** Moosmangstr. 19
 65779 **Kelkheim** Siemensstr. 6
 65451 **Kelsterbach**
 Im Taubergrund 31 – 33
 87437 **Kempten** Bleicherstr. 36
 97318 **Kitzingen**
 Rudolf-Diesel-Str. 17
 83059 **Kolbermoor**
 Carl-Jordan-Str. 10
 50825 **Köln-Ehrenfeld**
 Widdersdorfer Str. 205
 51149 **Köln-Porz** Hansestr. 99
 86381 **Krumbach** Bahnhofstr. 92 a
 86381 **Krumbach** Ulmer Str. 7 a

L

84030 **Landshut-Ergolding**
 Industriestr. 18 a
 97922 **Lauda-Königshofen**
 Deubacher Str. 10
 04179 **Leipzig** Saarländer Str. 1 – 3
 04316 **Leipzig** Paunsdorfer Str. 5
 04435 **Leipzig-Radefeld** Milanstr. 3
 06237 **Leuna** Kötzschener Weg 2 – 4
 51373 **Leverkusen** Robert-Blum-Str. 21

M

55128 **Mainz** Haifa-Allee 2
 55130 **Mainz-Weisenau**
 Jakob-Anstatt-Str. 8
 68165 **Mannheim-Fahlrach**
 Fahlrachstr. 10 – 12
 68229 **Mannheim-Friedrichsfeld**
 Markircher Str. 25
 68229 **Mannheim**
 Lembacher Str. 16 – 18
 35043 **Marburg** Im Rudert 27
 98617 **Meiningen** Werrastr. 1 e
 87700 **Memmingen**
 Rudolf-Diesel-Str. 16 a
 40822 **Mettmann** Seibelstr. 26
 99974 **Mühlhausen**
 Friedrich-Naumann-Str. 75
 45475 **Mülheim a. d. Ruhr**
 Schulthenhofstr. 42
 56218 **Mülheim-Kärlich**
 Industriestr. 18 – 20
 80807 **München** Ingolstädter Str. 12
 80939 **München/Euro-Industriepark**
 Maria-Probst-Str. 21 – 23
 81241 **München-Pasing**
 Landsberger Str. 428
 81541 **München-Giesing** Balanstr. 73

N

86633 **Neuburg a. d. Donau**
 Nördliche Grünauer Str. 35
 92318 **Neumarkt i. d. Oberpfalz**
 Regensburger Str. 127
 41464 **Neuss** Moselstr. 18
 56564 **Neuwied** Andernacher Str. 70
 86720 **Nördlingen** Würzburger Str. 7 a
 90451 **Nürnberg** Donaust. 125
 90482 **Nürnberg** Ostendstr. 132

O

63075 **Offenbach** Mühlheimer Str. 101

P

94036 **Passau** Emil-Richter-Str. 1
 82377 **Penzberg** Grube 47
 36100 **Petersberg b. Fulda**
 Breitungstr. 1
 08523 **Plauen** Morgenbergstr. 23
 07381 **Pößneck** Malmesgelänge 13
 50259 **Pulheim** Siemensstr. 1 – 5

R

45667 **Recklinghausen**
 Hubertusstr. 62
 45665 **Recklinghausen**
 Sieben Quellen 41
 93059 **Regensburg**
 Donaustauffer Str. 172 a
 93083 **Regensburg-Obertraubling**
 Ernst-Frenzel-Str. 4
 42853 **Remscheid**
 Elberfelder Str. 102
 07407 **Rudolstadt-Schwarza**
 Humboldtstr. 30

S

66119 **Saarbrücken** Hartmanns Au 7
 53937 **Schleiden-Gemünd**
 Kölner Str. 77 c
 98574 **Schmalkalden**
 An der Asbacher Str. 16
 91126 **Schwabach** Hansastr. 5
 92421 **Schwandorf** Max-Planck-Str. 1
 97424 **Schweinfurt** Carl-Zeiss-Str. 8
 96515 **Sonneberg**
 Käthe-Kollwitz-Str. 15
 94315 **Straubing** Schlesische Str. 124
 98530 **Suhl-Wichtshausen**
 Obere Aue 3

T

83278 **Traunstein** Wasserburger Str. 63
 54292 **Trier** Metternichstr. 40

U

59425 **Unna** Industriestr. 4

W

92637 **Weiden** Dr.-Kilian-Str. 1 a
 82362 **Weilheim** Holzhofering 31
 99427 **Weimar** Budapester Str. 20 a
 35578 **Wetzlar** Garbenheimer Str. 20/6
 65203 **Wiesbaden**
 Hagenauer Str. 17 – 19
 65203 **Wiesbaden** Hagenauer Str. 40 a
 65205 **Wiesbaden-Nordenstadt**
 Ostring 6 a
 54516 **Wittlich** Friedrichstr. 43
 42285 **Wuppertal** Am Brögel 13
 97076 **Würzburg-Aumühle**
 Innere Aumühlstr. 20
 97084 **Würzburg-Heidingsfeld**
 Leitenäckerverweg 6

Z

90513 **Zirndorf**
 Oberasbacher Str. 8 – 10
 08141 **Zwickau-Reinsdorf**
 August-Horch-Str. 22
 08058 **Zwickau** Alfred-Schön-Allee 1

Öffnungszeiten und Telefonnummern
 finden Sie im Internet: www.r-f.de